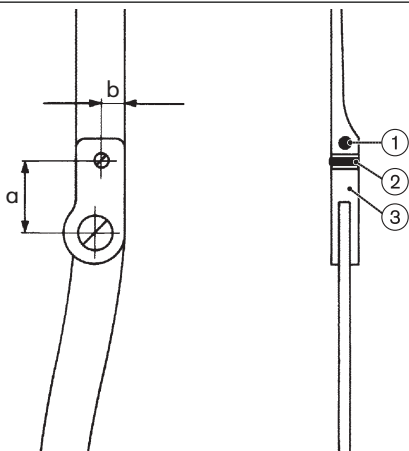




## 501D1

|   |    |
|---|----|
| <b>DE</b> Montageanleitung .....            | 3  |
| <b>EN</b> Assembly instructions .....       | 6  |
| <b>FR</b> Instructions de montage .....     | 9  |
| <b>IT</b> Istruzioni per il montaggio ..... | 12 |
| <b>ES</b> Instrucciones de montaje .....    | 15 |
| <b>PT</b> Instruções de montagem .....      | 18 |
| <b>NL</b> Montagehandleiding .....          | 22 |
| <b>SV</b> Monteringsanvisning .....         | 25 |
| <b>DA</b> Monteringsvejledning .....        | 28 |
| <b>NO</b> Monteringsanvisning .....         | 31 |
| <b>PL</b> Instrukcja montażu .....          | 34 |
| <b>CS</b> Montážní návod .....              | 37 |
| <b>TR</b> Montaj talimatları .....          | 40 |
| <b>EL</b> Οδηγίες συναρμολόγησης .....      | 43 |
| <b>RU</b> Инструкция по монтажу .....       | 46 |
| <b>JA</b> 組立方法 .....                        | 50 |

1


**Bohrungsmaße [Drill whole measurement]**

| Größe/Size   | a [mm] | b [mm] |
|--------------|--------|--------|
| 17K29=4      | 16     | 10     |
| 17K29=5, *=6 | 21     | 7      |

## INFORMATION

Datum der letzten Aktualisierung: 2021-12-08

- ▶ Lesen Sie dieses Dokument vor Gebrauch des Produkts aufmerksam durch und beachten Sie die Sicherheitshinweise.
- ▶ Weisen Sie den Benutzer in den sicheren Gebrauch des Produkts ein.
- ▶ Wenden Sie sich an den Hersteller, wenn Sie Fragen zum Produkt haben oder Probleme auftreten.
- ▶ Melden Sie jedes schwerwiegende Vorkommnis im Zusammenhang mit dem Produkt, insbesondere eine Verschlechterung des Gesundheitszustands, dem Hersteller und der zuständigen Behörde Ihres Landes.
- ▶ Bewahren Sie dieses Dokument auf.

Diese Gebrauchsanweisung gibt Ihnen wichtige Informationen zur Verarbeitung des Federnden Druckstücks 501D1.

## 2 Produktbeschreibung

| Komponenten (siehe Abb. 1) |                      |               |
|----------------------------|----------------------|---------------|
| Pos.                       | Bezeichnung          | Artikelnummer |
| 1                          | Spannhülse           | 506S1=3x14    |
| 2                          | Federndes Druckstück | 501D1         |
| 3                          | Orthesenkniegelenk   | 17K29*        |

### 2.1 Verfügbare Größen

Das Federnde Druckstück 501D1 aus Edelstahl ist in einer Größe verfügbar.

### 2.2 Bauteile

| Lieferumfang |       |                      |             |
|--------------|-------|----------------------|-------------|
| Pos.         | Stück | Bezeichnung          | Kennzeichen |
| ohne Abb.    | 1     | Federndes Druckstück | 501D1       |

## 3 Bestimmungsgemäße Verwendung

### 3.1 Verwendungszweck

Das Produkt ist **ausschließlich** zur orthetischen Versorgung der unteren Extremität einzusetzen.

## 3.2 Kombinationsmöglichkeiten

Das Federnde Druckstück 501D1 kann mit dem Orthesenkniegelenk 17K29=4, \*=5, \*=6 kombiniert werden.

## 3.3 Lebensdauer

Das Produkt ist bei bestimmungsgemäßer Verwendung und fachgerechter Montage für eine Lebensdauer von **3 Jahren** ausgelegt.

## 3.4 Qualifikation

Die Versorgung eines Patienten mit dem Produkt darf nur von ausgebildetem Fachpersonal vorgenommen werden. Es wird vorausgesetzt, dass das Fachpersonal im Umgang mit den unterschiedlichen Techniken, Materialien, Werkzeugen und Maschinen vertraut ist.

# 4 Sicherheit

## 4.1 Bedeutung der Warnsymbolik



Warnung vor möglichen Unfall- und Verletzungsgefahren.

## 4.2 Sicherheitshinweise



### Fehlerhafter Aufbau, Montage oder Einstellung

Verletzungsgefahr durch Funktionsveränderung oder -verlust

- ▶ Montage-, Einstell-, und Wartungsarbeiten dürfen nur von Fachpersonal durchgeführt werden.
- ▶ Beachten Sie die Aufbau-, Montage- und Einstellhinweise.

# 5 Gebrauchsfähigkeit herstellen

## Gewindebohrung herstellen

- > **Benötigte Werkzeuge:** Bohrer 724S6=3.2, Senker 726W8, Gewindebohrer 731B21=M4.
- 1) Die Spannhülse aus dem Gelenkoberteil entfernen und das Fallschloss abnehmen.
- 2) Die Position des Bohrlochs gemäß Tabelle bestimmen und auf der Schiene markieren (siehe Seite 2).
- 3) Das **Ø 3,2 mm** Kernloch bohren.
- 4) Die Bohrung mit dem Senker 726W8 entgraten.
- 5) Das M4 Gewinde schneiden.

## Produkt montieren

- 1) Das Federnde Druckstück in das Gewinde einschrauben und mit Loctite 241 sichern, dabei schließt das Druckstück bündig mit der Schienoberfläche ab.
- 2) Das Fallschloss aufchieben.
- 3) Die Funktion des Druckstücks prüfen, optional nachjustieren.
- 4) Die Spannhülse einsetzen.

## 6 Reinigung

Das Produkt nach dem Kontakt mit salz-, chlor- oder seifenhaltigen Wasser oder bei Verschmutzungen umgehend reinigen.

- 1) Das Produkt mit reinem Süßwasser abspülen.
- 2) Das Produkt mit einem Tuch abtrocknen oder an der Luft trocknen lassen. Direkte Hitzeeinwirkung vermeiden (z. B. Ofen- oder Heizkörperhitze).

## 7 Wartung

### INFORMATION

**Möglicherweise ist das Produkt patientenspezifisch einer erhöhten Belastung ausgesetzt.**

- ▶ Verkürzen Sie die Wartungsintervalle gemäß den zu erwartenden Belastungen.

## 8 Entsorgung

Das Produkt gemäß den geltenden nationalen Vorschriften entsorgen.

## 9 Rechtliche Hinweise

Alle rechtlichen Bedingungen unterliegen dem jeweiligen Landesrecht des Verwenderlandes und können dementsprechend variieren.

### 9.1 Haftung

Der Hersteller haftet, wenn das Produkt gemäß den Beschreibungen und Anweisungen in diesem Dokument verwendet wird. Für Schäden, die durch Nichtbeachtung dieses Dokuments, insbesondere durch unsachgemäße Verwendung oder unerlaubte Veränderung des Produkts verursacht werden, haftet der Hersteller nicht.

## 9.2 CE-Konformität

Das Produkt erfüllt die Anforderungen der Verordnung (EU) 2017/745 über Medizinprodukte. Die CE-Konformitätserklärung kann auf der Website des Herstellers heruntergeladen werden.

---

## 1 Foreword

English

### INFORMATION

Date of last update: 2021-12-08

- ▶ Please read this document carefully before using the product and observe the safety notices.
- ▶ Instruct the user in the safe use of the product.
- ▶ Please contact the manufacturer if you have questions about the product or in case of problems.
- ▶ Report each serious incident related to the product to the manufacturer and to the relevant authority in your country. This is particularly important when there is a decline in the health state.
- ▶ Please keep this document for your records.

These instructions for use provide important information on the processing of the 501D1 spring-loaded thrust piece.

## 2 Product description

| Components (see fig. 1) |                            |                |
|-------------------------|----------------------------|----------------|
| Item                    | Designation                | Article number |
| 1                       | Clamping sleeve            | 506S1=3x14     |
| 2                       | Spring-loaded thrust piece | 501D1          |
| 3                       | Orthotic knee joint        | 17K29*         |

### 2.1 Available sizes

The 501D1 spring-loaded thrust piece made of stainless steel is available in one size.

### 2.2 Components

| Scope of delivery |          |                            |                  |
|-------------------|----------|----------------------------|------------------|
| Item              | Piece(s) | Designation                | Reference number |
| not illustrated   | 1        | Spring-loaded thrust piece | 501D1            |

## 3 Intended use

### 3.1 Indications for use

The product is intended **exclusively** for orthotic fittings of the lower limbs.

### 3.2 Combination possibilities

The 501D1 spring-loaded thrust piece can be combined with the 17K29=4, \*=5 and \*=6 orthotic knee joints.

### 3.3 Lifetime

The product is designed for a lifetime of **3 years** when used as intended and assembled professionally.

### 3.4 Qualification

Patients may be fitted with the product only by trained qualified personnel. The qualified personnel must be familiar with the handling of the various techniques, materials, machines and tools.

## 4 Safety

### 4.1 Explanation of warning symbols

 **CAUTION** Warning regarding possible risks of accident or injury.

### 4.2 Safety instructions

 **CAUTION**

#### **Incorrect alignment, assembly or adjustment**

Risk of injury due to change in or loss of functionality

- ▶ Assembly, adjustment and maintenance operations may only be completed by qualified personnel.
- ▶ Observe the alignment, assembly and adjustment instructions.

## 5 Preparing the product for use

### Preparing the threaded bore

- > **Required tools:** 724S6=3.2 drill, 726W8 counterbore, 731B21=M4 screw tap.
- 1) Remove the clamping sleeve from the upper joint section and take off the ring lock.
  - 2) Determine the position of the bore according to the table and mark it on the bar (see page 2).
  - 3) Drill the **Ø 3.2 mm** core hole.

- 4) Deburr the bore with the 726W8 counterbore.
- 5) Cut the M4 thread.

### **Installing the product**

- 1) Screw the spring-loaded thrust piece into the thread and secure it with Loctite 241. The thrust piece has to be flush with the surface of the bar.
- 2) Slide on the ring lock.
- 3) Check the function of the thrust piece and readjust if needed.
- 4) Insert the clamping sleeve.

## **6 Cleaning**

Promptly clean the product after contact with water containing salt, chlorine or soap, or if it gets dirty.

- 1) Rinse the product with clear fresh water.
- 2) Dry the product with a cloth or allow it to air dry. Avoid exposure to direct heat (e. g. from an oven or radiator).

## **7 Maintenance**

### **INFORMATION**

**The product may be exposed to increased loads by the patient.**

- ▶ Shorten the maintenance intervals according to the expected loads.

## **8 Disposal**

Dispose of the product in accordance with national regulations.

## **9 Legal information**

All legal conditions are subject to the respective national laws of the country of use and may vary accordingly.

### **9.1 Liability**

The manufacturer will only assume liability if the product is used in accordance with the descriptions and instructions provided in this document. The manufacturer will not assume liability for damage caused by disregarding the information in this document, particularly due to improper use or unauthorised modification of the product.

### **9.2 CE conformity**

The product meets the requirements of Regulation (EU) 2017/745 on medical devices. The CE declaration of conformity can be downloaded from the manufacturer's website.



# 1 Avant-propos

## INFORMATION

Date de la dernière mise à jour : 2021-12-08

- ▶ Veuillez lire attentivement l'intégralité de ce document avant d'utiliser le produit ainsi que respecter les consignes de sécurité.
- ▶ Apprenez à l'utilisateur comment utiliser son produit en toute sécurité.
- ▶ Adressez-vous au fabricant si vous avez des questions concernant le produit ou en cas de problèmes.
- ▶ Signalez tout incident grave survenu en rapport avec le produit, notamment une aggravation de l'état de santé, au fabricant et à l'autorité compétente de votre pays.
- ▶ Conservez ce document.

La présente notice d'utilisation vous fournit des informations importantes sur le traitement de la pièce de pression à ressort 501D1.

## 2 Description du produit

| Composants (voir ill. 1) |                                    |                        |
|--------------------------|------------------------------------|------------------------|
| Pos.                     | Désignation                        | Référence de l'article |
| 1                        | Douille de serrage                 | 506S1=3x14             |
| 2                        | Pièce de pression à ressort        | 501D1                  |
| 3                        | Articulation de genou pour orthèse | 17K29*                 |

### 2.1 Tailles disponibles

La pièce de pression à ressort 501D1 en acier inoxydable est disponible en une taille.

### 2.2 Composants

| Contenu de la livraison |        |                             |           |
|-------------------------|--------|-----------------------------|-----------|
| Pos.                    | Pièces | Désignation                 | Référence |
| Sans ill.               | 1      | Pièce de pression à ressort | 501D1     |

## 3 Utilisation conforme

### 3.1 Usage prévu

Le produit est **exclusivement** destiné à l'appareillage orthétique des membres inférieurs.

### 3.2 Combinaisons possibles

La pièce de pression à ressort 501D1 peut être combinée avec l'articulation de genou pour orthèse 17K29=4, \*=5, \*=6.

### 3.3 Durée de vie

Le produit est conçu pour une durée de vie de **3 ans** si son utilisation est conforme et le montage correct.

### 3.4 Qualification

Seul un personnel spécialisé dûment formé est autorisé à appareiller un patient avec le produit. Il est entendu que ces professionnels sont familiarisés à l'utilisation des diverses méthodes et différents matériaux, outils et machines requis.

## 4 Sécurité

### 4.1 Signification des symboles de mise en garde



Mise en garde contre les éventuels risques d'accidents et de blessures.

### 4.2 Consignes de sécurité



#### **Alignement, montage ou réglage incorrects**

Risque de blessure occasionnée par une modification ou une perte de fonctionnalité

- ▶ Seul le personnel spécialisé est autorisé à effectuer les opérations de montage, de réglage et de maintenance.
- ▶ Respectez les consignes relatives à l'alignement, au montage et au réglage.

## 5 Mise en service du produit

### Réalisation du trou fileté

- > **Outils requis** : foret724S6=3.2, fraise726W8, taraud731B21=M4.
- 1) Retirez la douille de serrage de la partie supérieure de l'articulation et démontez le verrou à coulisseau.
  - 2) Déterminez la position du trou de perçage conformément au tableau et repérez-la sur la ferrure (consulter la page 2).
  - 3) Percez l'avant-trou de **Ø 3,2 mm**.
  - 4) Ébavurez le trou à l'aide de la fraise 726W8.
  - 5) Taraudez au M4.

### Montage du produit

- 1) Vissez la pièce de pression à ressort dans le filetage et bloquez-la avec de la Loctite 241, la pièce de pression devant être de niveau avec la surface de la ferrure.
- 2) Fermez le verrou à coulisseau.
- 3) Vérifiez le fonctionnement de la pièce de pression, ajustez-le au besoin.
- 4) Mettez en place la douille de serrage.

## 6 Nettoyage

Après tout contact avec de l'eau salée, chlorée ou savonneuse ou en cas de salissures, nettoyez immédiatement le produit.

- 1) Rincez le produit à l'eau douce et claire.
- 2) Essuyez le produit avec un chiffon ou laissez-le sécher à l'air libre. Évitez toute exposition directe à la chaleur (p. ex. la chaleur des poêles ou des radiateurs).

## 7 Maintenance

### INFORMATION

**Il est possible que le produit soit soumis à une sollicitation accrue en fonction du patient.**

- Réduisez les intervalles de maintenance en fonction des sollicitations prévues.

## 8 Mise au rebut

Éliminez le produit conformément aux prescriptions nationales en vigueur.

## 9 Informazioni legali

Tutte le condizioni legali sono soumises à la législation nationale du pays d'utilisation concerné et peuvent donc présenter des variations en conséquence.

### 9.1 Responsabilité

Le fabricant est responsable si le produit est utilisé conformément aux descriptions et instructions de ce document. Le fabricant décline toute responsabilité pour les dommages découlant d'un non-respect de ce document, notamment d'une utilisation non conforme ou d'une modification non autorisée du produit.

### 9.2 Conformité CE

Ce produit répond aux exigences du Règlement (UE) 2017/745 relatif aux dispositifs médicaux. La déclaration de conformité CE peut être téléchargée sur le site Internet du fabricant.

## 1 Introduzione

Italiano

### INFORMAZIONE

Data dell'ultimo aggiornamento: 2021-12-08

- ▶ Leggere attentamente il presente documento prima di utilizzare il prodotto e osservare le indicazioni per la sicurezza.
- ▶ Istruire l'utente sull'utilizzo sicuro del prodotto.
- ▶ Rivolgersi al fabbricante in caso di domande sul prodotto o all'insorgere di problemi.
- ▶ Segnalare al fabbricante e alle autorità competenti del proprio paese qualsiasi incidente grave in connessione con il prodotto, in particolare ogni tipo di deterioramento delle condizioni di salute.
- ▶ Conservare il presente documento.

Le presenti istruzioni per l'uso forniscono informazioni importanti sulla preparazione del tassello di spinta elastico 501D1.

## 2 Descrizione del prodotto

| Componenti (v. fig. 1) |                             |                 |
|------------------------|-----------------------------|-----------------|
| Pos.                   | Denominazione               | Codice articolo |
| 1                      | Spina elastica              | 506S1=3x14      |
| 2                      | Tassello di spinta elastico | 501D1           |

| Componenti (v. fig. 1) |                                       |                 |
|------------------------|---------------------------------------|-----------------|
| Pos.                   | Denominazione                         | Codice articolo |
| 3                      | Articolazione di ginocchio per ortesi | 17K29*          |

## 2.1 Misure disponibili

Il tassello di spinta elastico 501D1 in acciaio inox. è disponibile in una misura.

## 2.2 Componenti

| Fornitura  |       |                             |                           |
|------------|-------|-----------------------------|---------------------------|
| Pos.       | Pezzi | Denominazione               | Codice di identificazione |
| senza fig. | 1     | Tassello di spinta elastico | 501D1                     |

## 3 Uso conforme

### 3.1 Uso previsto

Il prodotto è indicato **esclusivamente** per il trattamento ortesico degli arti inferiori.

### 3.2 Possibilità di combinazione

Il tassello di spinta elastico 501D1 può essere combinato con l'articolazione di ginocchio per ortesi 17K29=4, \*=5, \*=6.

### 3.3 Vita utile

Se utilizzato in modo conforme e montato appropriatamente, il prodotto è progettato per una vita utile di **3 anni**.

### 3.4 Qualifica

Il trattamento di un paziente con il prodotto deve essere effettuato esclusivamente da personale specializzato con formazione adeguata. Si parte dal presupposto che il personale specializzato abbia familiarità con le diverse tecniche e con i diversi materiali, attrezzi e macchinari.

## 4 Sicurezza

### 4.1 Significato dei simboli utilizzati



Avvertenza relativa a possibili pericoli di incidente e lesioni.

## 4.2 Indicazioni per la sicurezza

### CAUTELA

#### **Allineamento, montaggio o regolazione non corretti**

Pericolo di lesione per cambiamento o perdita di funzionalità

- ▶ Tutti i lavori di montaggio, regolazione e manutenzione devono essere effettuati esclusivamente da personale specializzato.
- ▶ Osservare le indicazioni per l'allineamento, il montaggio e la regolazione.

## 5 Preparazione all'uso

### **Realizzazione della filettatura**

- > **Utensili necessari:** punta da trapano 724S6=3.2, fresa conica 726W8, maschio per filettatura 731B21=M4.
- 1) Rimuovere la spina elastica dalla parte superiore dell'articolazione e rimuovere il dispositivo anticaduta.
- 2) Determinare la posizione del foro da eseguire in base alla tabella e contrassegnarla sull'asta (v. pagina 2).
- 3) Eseguire il foro a filettatura interna di **Ø 3,2 mm**.
- 4) Sbavare il foro con la fresa conica 726W8.
- 5) Eseguire la filettatura M4.

### **Montaggio del prodotto**

- 1) Avvitare il tassello di spinta elastico nella filettatura e bloccarlo con del Loctite 241; il tassello è a filo con la superficie dell'asta.
- 2) Infilare il dispositivo anticaduta.
- 3) Controllare il funzionamento del tassello di spinta ed eventualmente regolarlo.
- 4) Applicare la spina elastica.

## 6 Pulizia

Pulire immediatamente il prodotto in caso di contatto con acqua salmastra, acqua contenente cloro/saponata o sporcizia.

- 1) Sciacquare il prodotto con acqua dolce pulita.
- 2) Asciugare il prodotto con un panno o lasciarlo asciugare all'aria. Evitare l'esposizione diretta a fonti di calore (ad es. stufe o termosifoni).

## 7 Manutenzione

### INFORMAZIONE

**A seconda del paziente il prodotto può essere esposto a sollecitazioni più elevate.**

- ▶ Ridurre gli intervalli di manutenzione in base al presunto grado di sollecitazione.

## 8 Smaltimento

Smaltire il prodotto in conformità alle vigenti disposizioni di legge nazionali.

## 9 Note legali

Tutte le condizioni legali sono soggette alla legislazione del rispettivo paese di appartenenza dell'utente e possono quindi essere soggette a modifiche.

### 9.1 Responsabilità

Il produttore risponde se il prodotto è utilizzato in conformità alle descrizioni e alle istruzioni riportate in questo documento. Il produttore non risponde in caso di danni derivanti dal mancato rispetto di quanto contenuto in questo documento, in particolare in caso di utilizzo improprio o modifiche non permesse del prodotto.

### 9.2 Conformità CE

Il prodotto è conforme ai requisiti previsti dal Regolamento (UE) 2017/745 relativo ai dispositivi medici. La dichiarazione di conformità CE può essere scaricata sul sito Internet del fabbricante.

## 1 Introducción

Español

### INFORMACIÓN

Fecha de la última actualización: 2021-12-08

- ▶ Lea este documento atentamente y en su totalidad antes de utilizar el producto, y respete las indicaciones de seguridad.
- ▶ Explique al usuario cómo utilizar el producto de forma segura.
- ▶ Póngase en contacto con el fabricante si tuviese dudas sobre el producto o si surgiesen problemas.
- ▶ Comunique al fabricante y a las autoridades responsables en su país cualquier incidente grave relacionado con el producto, especialmente si se tratase de un empeoramiento del estado de salud.
- ▶ Conserve este documento.

Las presentes instrucciones de uso le proporcionan información importante sobre el manejo de la pieza de presión de resorte 501D1.

## 2 Descripción del producto

| Componentes (véase fig. 1) |                                  |                    |
|----------------------------|----------------------------------|--------------------|
| Pos.                       | Denominación                     | Número de artículo |
| 1                          | Casquillo de fijación            | 506S1=3x14         |
| 2                          | Pieza de presión de resorte      | 501D1              |
| 3                          | Articulación de rodilla ortésica | 17K29*             |

### 2.1 Tamaños disponibles

La pieza de presión de resorte 501D1 está disponible en tamaño único.

### 2.2 Componentes

| Componentes incluidos en el suministro |          |                             |            |
|--|----------|-----------------------------|------------|
| Pos.                                   | Unidades | Denominación                | Referencia |
| Sin ilustración                        | 1        | Pieza de presión de resorte | 501D1      |

## 3 Uso previsto

### 3.1 Uso previsto

El producto está indicado **exclusivamente** para la ortetización de la extremidad inferior.

### 3.2 Posibilidades de combinación

La pieza de presión de resorte 501D1 puede combinarse con la articulación de rodilla ortésica 17K29=4, \*=5, \*=6.

### 3.3 Vida útil

La vida útil del producto se estima de **3 años** siempre y cuando se le dé el uso previsto y se haya montado de manera profesional.

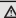
### 3.4 Cualificación

El tratamiento ortoprotésico de un paciente con el producto solo puede ser realizado por personal técnico debidamente formado. Se presupone que el personal técnico está familiarizado con los distintos métodos, materiales, herramientas y máquinas.



## 4 Seguridad

### 4.1 Significado de los símbolos de advertencia

 **PRECAUCIÓN** Advertencias sobre posibles riesgos de accidentes y lesiones.

### 4.2 Indicaciones de seguridad

 **PRECAUCIÓN**

#### **Alineamiento, montaje o ajuste incorrectos**

Riesgo de lesiones debido a alteraciones o fallos en el funcionamiento

- ▶ Solo el personal técnico puede llevar a cabo las labores de montaje, ajuste y mantenimiento.
- ▶ Siga las indicaciones de alineamiento, montaje y ajuste.

## 5 Preparación para el uso

### **Realizar el orificio roscado**

- > **Herramientas necesarias:** broca 724S6=3.2, avellanador 726W8, macho de roscar 731B21=M4.
- 1) Extraiga el casquillo de fijación de la parte superior de la articulación y retire el cierre de pestillo.
  - 2) Determine la posición del taladro según la tabla y márquela en la pletina (véase la página 2).
  - 3) Perfore un orificio de **Ø 3,2 mm**.
  - 4) Desbarbe el orificio con el avellanador 726W8.
  - 5) Corte la rosca M4.

### **Montar el producto**

- 1) Enrosque la pieza de presión de resorte en la rosca y asegúrela con Loctite 241. La pieza de presión debe quedar enrasada con la superficie de la pletina.
- 2) Abra el cierre de pestillo.
- 3) Compruebe el funcionamiento de la pieza de presión y vuelva a ajustarla si fuera necesario.
- 4) Monte el casquillo de fijación.

## 6 Limpieza

Limpie el producto de inmediato después de entrar en contacto con agua salada, clorada o jabonosa, así como si presentara cualquier tipo de suciedad.

- 1) Aclare el producto con agua dulce limpia.
- 2) Seque el producto con un paño o al aire. Evite la influencia directa de fuentes de calor (p. ej., estufas o radiadores).

## 7 Mantenimiento

### INFORMACIÓN

**Dependiendo del paciente, es posible que el producto se vea sometido a una carga elevada.**

- ▶ Reduzca los intervalos de mantenimiento de acuerdo con las cargas estimadas.

## 8 Eliminación

Este producto debe eliminarse de conformidad con las disposiciones nacionales vigentes.

## 9 Aviso legal

Todas las disposiciones legales se someten al derecho imperativo del país correspondiente al usuario y pueden variar conforme al mismo.

### 9.1 Responsabilidad

El fabricante se hace responsable si este producto es utilizado conforme a lo descrito e indicado en este documento. El fabricante no se responsabiliza de los daños causados debido al incumplimiento de este documento y, en especial, por los daños derivados de un uso indebido o una modificación no autorizada del producto.

### 9.2 Conformidad CE

El producto cumple las exigencias del Reglamento de Productos Sanitarios UE 2017/745. La declaración de conformidad de la CE puede descargarse en el sitio web del fabricante.

## 1 Prefácio

Português

### INFORMAÇÃO

Data da última atualização: 2021-12-08

- ▶ Leia este documento atentamente antes de utilizar o produto e observe as indicações de segurança.
- ▶ Instrua o usuário sobre a utilização segura do produto.

- ▶ Se tiver dúvidas sobre o produto ou caso surjam problemas, dirija-se ao fabricante.
- ▶ Comunique todos os incidentes graves relacionados ao produto, especialmente uma piora do estado de saúde, ao fabricante e ao órgão responsável em seu país.
- ▶ Guarde este documento.

Estas instruções de utilização fornecem informações importantes sobre o processamento da peça de pressão amortecedora 501D1.

## 2 Descrição do produto

| Componentes (veja a fig. 1) |                                   |                  |
|-----------------------------|-----------------------------------|------------------|
| Pos.                        | Designação                        | Número de artigo |
| 1                           | Bucha de fixação                  | 506S1=3x14       |
| 2                           | Peça de pressão amortecedora      | 501D1            |
| 3                           | Articulação da órtese para joelho | 17K29*           |

### 2.1 Tamanhos disponíveis

A peça de pressão amortecedora 501D1 de aço nobre está disponível em um tamanho.

### 2.2 Componentes

| Material fornecido |         |                              |        |
|--------------------|---------|------------------------------|--------|
| Pos.               | Unidade | Designação                   | Código |
| Sem ilustração     | 1       | Peça de pressão amortecedora | 501D1  |

## 3 Uso previsto

### 3.1 Finalidade

Este produto destina-se **exclusivamente** à ortetização das extremidades inferiores.

### 3.2 Possibilidades de combinação

A peça de pressão amortecedora 501D1 pode ser combinada com a articulação da órtese para joelho 17K29=4, \*=5, \*=6.

### 3.3 Vida útil

Caso utilizado conforme o uso previsto e montado corretamente, o produto é concebido para uma vida útil de **3 anos**.

### 3.4 Qualificação

O tratamento de um paciente com o produto só pode ser efetuado por pessoal técnico qualificado. Pressupõe-se que o pessoal técnico esteja familiarizado com as diversas técnicas, materiais, ferramentas e máquinas.

## 4 Segurança

### 4.1 Significado dos símbolos de advertência



Aviso sobre potenciais riscos de acidentes e lesões.

### 4.2 Indicações de segurança



#### **Alinhamento, montagem ou ajuste incorretos**

Risco de lesões devido à alteração ou perda da função

- ▶ Os trabalhos de montagem, ajuste e manutenção só podem ser realizados por pessoal técnico.
- ▶ Observe as indicações de alinhamento, montagem e ajuste.

## 5 Estabelecer a operacionalidade

### Fazer o orifício roscado

- > **Ferramentas necessárias:** broca 724S6=3.2, escareador 726W8, macho 731B21=M4.
- 1) Retirar a bucha de fixação da parte superior da articulação e remover o trinco.
  - 2) Determinar a posição do furo conforme a tabela e marcá-la na tala (consulte a página 2).
  - 3) Fazer o furo central de **Ø 3,2 mm**.
  - 4) Rebarbar a perfuração com um escareador 726W8.
  - 5) Cortar a rosca M4.

## Montar o produto

- 1) Rosquear a peça de pressão amortecedora na rosca e fixá-la com Loctite 241. A peça de pressão deve estar nivelada com a superfície da tala.
- 2) Colocar o trinco.
- 3) Verificar a função da peça de pressão e reajustar opcionalmente.
- 4) Inserir a bucha de fixação.

## 6 Limpeza

Limpar o produto imediatamente após o contato com água salgada, clorada ou contendo sabão, ou quando estiver sujo.

- 1) Lavar o produto com água doce pura.
- 2) Secar o produto com um pano ou deixar secar ao ar. Evitar a incidência direta de calor (por exemplo, calor de fornos e aquecedores).

## 7 Manutenção

### INFORMAÇÃO

**Possivelmente, o produto estará exposto a uma carga maior conforme o paciente.**

- Diminua os intervalos de manutenção de acordo com as cargas esperadas.

## 8 Eliminação

Eliminar o produto de acordo com os regulamentos nacionais.

## 9 Notas legais

Todas as condições legais estão sujeitas ao respectivo direito em vigor no país em que o produto for utilizado e podem variar correspondentemente.

### 9.1 Responsabilidade

O fabricante se responsabiliza, se o produto for utilizado de acordo com as descrições e instruções contidas neste documento. O fabricante não se responsabiliza por danos causados pela não observância deste documento, especialmente aqueles devido à utilização inadequada ou à modificação do produto sem permissão.

### 9.2 Conformidade CE

Este produto preenche os requisitos do Regulamento (UE) 2017/745 sobre dispositivos médicos. A declaração de conformidade CE pode ser baixada no website do fabricante.

# 1 Voorwoord

## INFORMATIE

Datum van de laatste update: 2021-12-08

- ▶ Lees dit document aandachtig door voordat u het product in gebruik neemt en neem de veiligheidsinstructies in acht.
- ▶ Leer de gebruiker hoe hij veilig met het product moet omgaan.
- ▶ Neem contact op met de fabrikant, wanneer u vragen hebt over het product of wanneer er zich problemen voordoen.
- ▶ Meld elk ernstige incident dat in samenhang met het product optreedt aan de fabrikant en de verantwoordelijke instantie in uw land. Dat geldt met name bij een verslechtering van de gezondheidstoestand.
- ▶ Bewaar dit document.

Deze gebruiksaanwijzing geeft u belangrijke informatie over de verwerking van het verend drukstuk 501D1.

## 2 Productbeschrijving

| Componenten (zie afb. 1) |                      |               |
|--------------------------|----------------------|---------------|
| Pos.                     | Benaming             | Artikelnummer |
| 1                        | Spanhuls             | 506S1=3x14    |
| 2                        | Verend drukstuk      | 501D1         |
| 3                        | Orthesekniescharnier | 17K29*        |

### 2.1 Beschikbare maten

Het verend drukstuk 501D1 van edelstaal is verkrijgbaar in één maat.

### 2.2 Onderdelen

| Inhoud levering |         |                 |                  |
|-----------------|---------|-----------------|------------------|
| Pos.            | Stuk(s) | Benaming        | Referentienummer |
| Niet afgeb.     | 1       | Verend drukstuk | 501D1            |

## 3 Gebruiksdoel

### 3.1 Gebruiksdoel

Het product mag **uitsluitend** worden gebruikt als orthetisch hulpmiddel ter ondersteuning van de functie van de onderste ledematen.

### 3.2 Combinatiemogelijkheden

Het verende drukstuk 501D1 kan met het orthesekniescharnier 17K29=4, \*=5, \*=6 gecombineerd worden.

### 3.3 Levensduur

Wanneer het product op de juiste manier wordt gemonteerd en gebruikt, is de levensduur in principe **3 jaar**.

### 3.4 Kwalificatie

Het product mag alleen bij patiënten worden aangemeten door een daarvoor opgeleide vakspecialist. Het is noodzakelijk dat de vakspecialist vertrouwd is met de verschillende technieken, materialen, gereedschappen en machines.

## 4 Veiligheid

### 4.1 Betekenis van de gebruikte waarschuwingssymbolen



Waarschuwing voor mogelijke ongevallen- en letselrisico's.

### 4.2 Veiligheidsvoorschriften



#### **Verkeerde opbouw, montage of instelling**

Gevaar voor verwonding door functieverandering of -verlies

- ▶ Montage-, instel- en onderhoudswerkzaamheden mogen uitsluitend worden uitgevoerd door vakspecialisten.
- ▶ Neem de opbouw-, montage- en instelinstructies in acht.

## 5 Gebruiksklaar maken

### Schroefdraadgat boren

> **Benodigd gereedschap:** boor 724S6=3.2, soevereinboor 726W8, draadtap 731B21=M4.

- 1) Verwijder de spanhuls uit het bovenste scharnierdeel en neem het valsloot eraf.
- 2) Bepaal de positie van het boorgat overeenkomstig de tabel en markeer het op de rail (zie pagina 2).
- 3) Boor het **Ø 3,2 mm** kerngat.
- 4) Ontbraam het boorgat met de soevereinboor 726W8.
- 5) Tap de M4 schroefdraad.

## Product monteren

- 1) Schroef het verend drukstuk in de schroefdraad en borg met Loctite 241. Het drukstuk sluit hierbij vlak aan op het oppervlak van de rail.
- 2) Plaats het valsloot terug.
- 3) Controleer de functie van het drukstuk, stel optioneel bij.
- 4) Plaats de spanhuls.

## 6 Reiniging

Als het product in contact is geweest met water dat zout, chloor of zeep bevat en wanneer het vuil is, moet het onmiddellijk worden gereinigd.

- 1) Spoel het product met schoon zoet water.
- 2) Droog het product af met een doek of laat het aan de lucht drogen. Vermijd blootstelling aan directe hitte (bijv. de hitte van een kachel of radiator).

## 7 Onderhoud

### INFORMATIE

**Het is mogelijk dat het product, afhankelijk van de patiënt, aan een zwaardere belasting blootstaat.**

- Verkort in dit geval de onderhoudstermijnen in overeenstemming met de te verwachten belasting.

## 8 Afvalverwerking

Wanneer het product niet langer wordt gebruikt, behandel het dan volgens de geldende nationale afvalverwerkingsvoorschriften.

## 9 Juridische informatie

Op alle juridische bepalingen is het recht van het land van gebruik van toepassing. Daarom kunnen deze bepalingen van land tot land variëren.

### 9.1 Aansprakelijkheid

De fabrikant is aansprakelijk, wanneer het product wordt gebruikt volgens de beschrijvingen en aanwijzingen in dit document. Voor schade die wordt veroorzaakt door niet-naleving van de aanwijzingen in dit document, in het bijzonder door een verkeerd gebruik of het aanbrengen van niet-toegestane veranderingen aan het product, is de fabrikant niet aansprakelijk.



## 9.2 CE-conformiteit

Het product voldoet aan de eisen van richtlijn (EU) 2017/745 betreffende medische hulpmiddelen. De CE-conformiteitsverklaring kan op de website van de fabrikant gedownload worden.

## 1 Förord

Svenska

### INFORMATION

Datum för senaste uppdatering: 2021-12-08

- ▶ Läs noga igenom detta dokument innan du börjar använda produkten och beakta säkerhetsanvisningarna.
- ▶ Instruera användaren i hur man använder produkten på ett säkert sätt.
- ▶ Kontakta tillverkaren om du har frågor om produkten eller om det uppstår problem.
- ▶ Anmäl alla allvarliga tillbud som uppstår på grund av produkten, i synnerhet vid försämrat hälsotillstånd, till tillverkaren och det aktuella landets ansvariga myndighet.
- ▶ Spara det här dokumentet.

Denna bruksanvisning ger dig viktig information om hantering av den fjädrande tryckdelen 501D1.

## 2 Produktbeskrivning

| Komponenter (se bild 1) |                    |               |
|-------------------------|--------------------|---------------|
| Pos.                    | Beteckning         | Artikelnummer |
| 1                       | Spännhylsa         | 506S1=3x14    |
| 2                       | Fjädrande tryckdel | 501D1         |
| 3                       | Ortosknäled        | 17K29*        |

### 2.1 Tillgängliga storlekar

Den fjädrande tryckdelen 501D1 av rostfritt stål kan beställas i en storlek.

### 2.2 Komponenter

| Leveransinnehåll |         |                    |                |
|------------------|---------|--------------------|----------------|
| Pos.             | Stycken | Beteckning         | Referensnummer |
| Ej i bild        | 1       | Fjädrande tryckdel | 501D1          |

## 3 Ändamålsenlig användning

### 3.1 Avsedd användning

Produkten är **uteslutande** avsedd för ortosförsörjning av de nedre extremiteterna.

### 3.2 Kombinationsmöjligheter

Den fjädrande tryckdelen 501D1 kan kombineras med ortosknäleden 17K29=4, \*=5, \*=6.

### 3.3 Livslängd

Vid avsedd användning och korrekt utförd montering är produkten utformad för en livslängd på **3 år**.

### 3.4 Kvalifikation

Endast utbildad fackpersonal får överlämna produkten till brukaren (t.ex. en ortopedingenjör). Fackpersonalen förutsätts kunna hantera de tekniker, material, verktyg och maskiner som är aktuella.

## 4 Säkerhet

### 4.1 Varningssymbolernas betydelse

 **OBSERVERA** Varning för möjliga olycks- och skaderisker.

### 4.2 Säkerhetsanvisningar

 **OBSERVERA**

#### **Felaktig inriktning, montering eller inställning**

Risk för personskador till följd av funktionsförändring eller funktionsförlust

- ▶ Montering, inställning och underhåll ska utföras av behörig personal.
- ▶ Observera anvisningarna för inriktning, montering och inställning.

## 5 Göra klart för användning

### Borra gänghålet

> **Nödvändiga verktyg:** borr 724S6=3.2, försänkare 726W8, gängborr 731B21=M4.

- 1) Avlägsna spännhylsan från ledöverdelen och ta bort fall-låset.
- 2) Bestäm borrhålets placering med hjälp av tabellen och markera det på skenan (se sida 2).
- 3) Borra kärnhålet på **Ø 3,2 mm**.
- 4) Grada borrhålet med försänkare 726W8.

5) Skär ut M4-gängan.

### **Montera produkten**

- 1) Skruva in den fjädrande tryckdelen i gängan och säkra med Loctite 241. Se till att tryckdelen slutar an jämnt mot skenans överdel.
- 2) Skjut på fall-låset.
- 3) Kontrollera tryckdelens funktion, efterjustera vid behov.
- 4) Sätt i spännhylsan.

### **6 Rengöring**

Om produkten har kommit i kontakt med vatten som innehåller salt, klor eller tvål eller har blivit smutsig så måste den rengöras snarast.

- 1) Skölj av produkten med rent sötvatten.
- 2) Torka produkten med en trasa eller låt den lufttorka. Undvik direkt värmepåverkan (t.ex. värme från ugn eller radiatorer).

### **7 Underhåll**

#### **INFORMATION**

**Produkten kan hos vissa brukare utsättas för extra hög belastning.**

- Förkorta underhållsintervallerna enligt de förväntade belastningarna.

### **8 Avfallshantering**

Avfallshantera produkten i enlighet med de föreskrifter som gäller i ditt land.

### **9 Juridisk information**

Alla juridiska villkor är underställda lagstiftningen i det land där produkten används och kan därför variera.

#### **9.1 Ansvar**

Tillverkaren ansvarar om produkten används enligt beskrivningarna och anvisningarna i detta dokument. För skador som uppstår till följd av att detta dokument inte beaktats ansvarar tillverkaren inte.

#### **9.2 CE-överensstämmelse**

Produkten uppfyller kraven enligt EU-förordning 2017/745 om medicintekniska produkter. CE-försäkran om överensstämmelse kan laddas ned från tillverkarens webbplats.

---

# 1 Forord

## INFORMATION

Dato for sidste opdatering: 2021-12-08

- ▶ Læs dette dokument opmærksomt igennem, før produktet tages i brug, og følg sikkerhedsanvisningerne.
- ▶ Instruér brugeren i, hvordan man anvender produktet sikkert.
- ▶ Kontakt fabrikanten, hvis du har spørgsmål til eller problemer med produktet.
- ▶ Indberet alle alvorlige hændelser i forbindelse med produktet, særligt ved forværring af brugerens helbredstilstand, til fabrikanten og den ansvarlige myndighed i dit land.
- ▶ Opbevar dette dokument til senere brug.

Nærværende brugsanvisning indeholder vigtige oplysninger om forarbejdningen af det fjedrende trykstykke 501D1.

## 2 Produktbeskrivelse

| Komponenter (se ill. 1) |                      |               |
|-------------------------|----------------------|---------------|
| Pos.                    | Betegnelse           | Artikelnummer |
| 1                       | Spændbøsning         | 506S1=3x14    |
| 2                       | Fjedrende trykstykke | 501D1         |
| 3                       | Ortose-knæled        | 17K29*        |

### 2.1 Størrelser, der kan leveres

Det fjedrende trykstykke 501D1 i specialstål fås i én størrelse.

### 2.2 Komponenter

| Leveringsomfang |      |                      |                |
|-----------------|------|----------------------|----------------|
| Pos.            | Stk. | Betegnelse           | Identifikation |
| Uden ill.       | 1    | Fjedrende trykstykke | 501D1          |

## 3 Formålsbestemt anvendelse

### 3.1 Anvendelsesformål

Produktet må **udelukkende** anvendes til ortosebehandling af den nedre ekstremitet.

## 3.2 Kombinationsmuligheder

Det fjedrende trykstykke 501D1 kan kombineres med ortose-knæledet 17K29=4, \*=5, \*=6.

## 3.3 Levetid

Ved korrekt anvendelse og faglig korrekt montering er produktet konstrueret til en levetid på **3 år**.

## 3.4 Kvalifikation

Kun det faguddannede personale må forsyne en patient med produktet. Det forudsættes, at det faguddannede personale er fortrolig med de forskellige teknikker, materialer, værktøj og maskiner.

# 4 Sikkerhed

## 4.1 Advarselssymbolernes betydning

 **FORSIGTIG** Advarsel om risiko for ulykke og personskade.

## 4.2 Sikkerhedsanvisninger

 **FORSIGTIG**

### Forkert opbygning, montering eller indstilling

Risiko for tilskadekomst som følge af funktionsændring eller -svigt

- ▶ Monterings-, indstillings- og vedligeholdelsesarbejde må kun udføres af faguddannet personale.
- ▶ Følg opstillings-, monterings- og indstillingsanvisningerne.

# 5 Indretning til brug

## Fremstilling af gevindhul

- > **Nødvendigt værktøj:** Bor 724S6=3.2, forsænker 726W8, snittap 731B21=M4.
- 1) Fjern spændbøsningen fra ledoverdelen, og tag smæklåsen af.
  - 2) Bestem borehullets position i henhold til tabellen, og marker den på skinnen (se side 2).
  - 3) Bor kernehullet på **Ø 3,2 mm**.
  - 4) Afgrat borehullet med forsænkeren 726W8.
  - 5) Skær M4-gevindet.

## Montering af produktet

- 1) Skru det fjedrende trykstykke ind i gevindet, og sikr det med Loctite 241. Trykstykket skal afslutte i niveau med skinneoverfladen.
- 2) Skub smæklåsen på.
- 3) Kontroller trykstykkets funktion, efterjuster efter behov.
- 4) Sæt spændbøsningen i.

## 6 Rengøring

Rengør produktet, når det har været i kontakt med saltvand, klor- eller sæbeholdigt vand samt ved tilsmudsninger.

- 1) Produktet skylles med rent ferskvand.
- 2) Produktet aftørres med en klud eller det lufttørres. Undgå direkte varmempåvirkning (f.eks. varme fra ovne eller radiatorer).

## 7 Vedligeholdelse

### INFORMATION

**Muligvis er produktet på grund af patienten udsat for en højere belastning.**

- Forkort serviceintervallerne i forhold til den forventede belastning.

## 8 Bortskaffelse

Produktet bortskaffes i overensstemmelse med de gældende nationale bestemmelser.

## 9 Juridiske oplysninger

Alle retlige betingelser er undergivet det pågældende brugerlands lovbestemmelser og kan variere tilsvarende.

### 9.1 Ansvar

Fabrikanten påtager sig kun ansvar, hvis produktet anvendes i overensstemmelse med beskrivelserne og anvisningerne i dette dokument. Fabrikanten påtager sig intet ansvar for skader, som er opstået ved tilsidesættelse af dette dokument og især forårsaget af ukorrekt anvendelse eller ikke tilladt ændring af produktet.

### 9.2 CE-overensstemmelse

Produktet opfylder kravene i Europa-Parlamentets og Rådets forordning (EU) 2017/745 om medicinsk udstyr. CE-overensstemmelseserklæringen kan downloades på fabrikantens hjemmeside.

## 1 Forord

### INFORMASJON

Dato for siste oppdatering: 2021-12-08

- ▶ Les nøye gjennom dette dokumentet før du tar produktet i bruk, og vær oppmerksom på sikkerhetsanvisningene.
- ▶ Instruer brukeren i sikker bruk av produktet.
- ▶ Henvend deg til produsenten hvis du har spørsmål om produktet eller det oppstår problemer.
- ▶ Sørg for at enhver alvorlig hendelse relatert til produktet, spesielt forringelse av helsetilstanden, rapporteres til produsenten og de ansvarlige myndigheter i landet ditt.
- ▶ Ta vare på dette dokumentet.

Denne bruksanvisningen gir deg viktig informasjon om bearbeidningen av det fjærende trykkstykket 501D1.

## 2 Produktbeskrivelse

| Komponenter (se fig. 1) |                      |                |
|-------------------------|----------------------|----------------|
| Pos.                    | Betegnelse           | Artikkelnummer |
| 1                       | Spennhylse           | 506S1=3x14     |
| 2                       | Fjærende trykkstykke | 501D1          |
| 3                       | Ortosekneledd        | 17K29*         |

### 2.1 Tilgjengelige størrelser

Fjærende trykkstykke 501D1 i rustfritt stål er tilgjengelig i én størrelse.

### 2.2 Komponenter

| Leveringsomfang |      |                      |         |
|-----------------|------|----------------------|---------|
| Pos.            | Stk. | Betegnelse           | Merking |
| ikke avbildet   | 1    | Fjærende trykkstykke | 501D1   |

## 3 Forskriftsmessig bruk

### 3.1 Bruksformål

Produktet skal **utelukkende** brukes til ortoseutrustning av nedre ekstremitet.

## 3.2 Kombinasjonsmuligheter

Det fjærende trykkstykket 501D1 kan kombineres med ortosekneleddet 17K29=4, \*=5, \*=6.

## 3.3 Levetid


Når produktet brukes i henhold til bestemmelsene og monteres fagmessig er det beregnet å ha en levetid på **3 år**.

## 3.4 Kvalifikasjon

Produktet skal bare settes på brukeren av utdannet fagpersonell. Det forutsettes at fagpersonellet er kjent med hvordan de ulike teknikkene, materialene, verktøyene og maskinene brukes.

# 4 Sikkerhet

## 4.1 Varselsymbolenes betydning

 **FORSIKTIG** Advarsel mot mulige ulykker og personskader.

## 4.2 Sikkerhetsanvisninger

 **FORSIKTIG**

### Feilaktig oppbygging, montering eller innstilling

Fare for personskade grunnet funksjonsendring eller -tap

- ▶ Monterings-, innstillings- og vedlikeholdsarbeid skal kun foretas av fagfolk.
- ▶ Følg anvisningene for oppbygging, montering og innstilling.

# 5 Klargjøring til bruk

## Bore gjengehull

- > **Nødvendig verktøy:** bor 724S6=3.2, forsinker 726W8, gjengetapp 731B21=M4.
- 1) Fjern spennhylsen fra leddoverdelen og ta av låseringen.
- 2) Fastsett posisjonen for borehullet iht. tabellen og merk av på skinnen (se side 2).
- 3) Bor kjernehullet med **Ø 3,2 mm**.
- 4) Avgrad boringen med en forsinker 726W8.
- 5) Skjær M4 gjenger.



## Montere produktet

- 1) Skru det fjærende trykkstykket inn i gjengene og sikre det med Loctite 241. Påse at trykkstykket ligger i flukt med skinnens overflate.
- 2) Skyv opp låseringen.
- 3) Kontroller trykkstykkets funksjon, etterjuster ved behov.
- 4) Sett inn spennhylsen.

## 6 Rengjøring

Leddene må rengjøres omgående etter kontakt med salt-, klor- eller såpeholdig vann samt ved tilsmussing.

- 1) Skyll av produktet med rent ferskvann.
- 2) Tørk av produktet med en klut eller la det lufttørke. Unngå varmepåvirkning (f.eks. ovns- eller radiatorvarme).

## 7 Vedlikehold

### INFORMASJON

**Det er mulig at produktet hos enkelte brukere blir utsatt for økt belastning.**

- Forkort vedlikeholdsintervallene i henhold til brukerens forventede belastninger.

## 8 Kassering

Produktet skal kasseres iht. gjeldende nasjonale forskrifter.

## 9 Juridiske merknader

Alle juridiske vilkår er underlagt de aktuelle lovene i brukerlandet og kan variere deretter.

### 9.1 Ansvar

Produsenten påtar seg ansvar når produktet blir brukt i samsvar med beskrivelsene og anvisningene i dette dokumentet. Produsenten påtar seg ikke ansvar for skader som oppstår som følge av at anvisningene i dette dokumentet ikke har blitt fulgt, spesielt ved feil bruk eller ikke tillatte endringer på produktet.

### 9.2 CE-samsvar

Produktet oppfyller kravene i forordning (EU) 2017/745 om medisinsk utstyr. CE-samsvarserklæringen kan lastes ned fra nettsiden til produsenten.

# 1 Wprowadzenie

## INFORMACJA

Data ostatniej aktualizacji: 2021-12-08

- ▶ Przed użyciem produktu należy uważnie przeczytać niniejszy dokument i przestrzegać wskazówek bezpieczeństwa.
- ▶ Poinstruować użytkownika na temat bezpiecznego używania produktu.
- ▶ W przypadku pytań odnośnie produktu lub napotkania na problemy należy skontaktować się z producentem.
- ▶ Wszelkie poważne incydenty związane z produktem, w szczególności wszelkie przypadki pogorszenia stanu zdrowia, należy zgłaszać producentowi i właściwemu organowi w swoim kraju.
- ▶ Przechować niniejszy dokument.

Niniejsza instrukcja używania zawiera ważne informacje na temat obróbki sprężynowego elementu dociskowego 501D1.

## 2 Opis produktu

| Komponenty (patrz ilustr. 1) |                                  |                |
|------------------------------|----------------------------------|----------------|
| Poz.                         | Nazwa                            | Numer artykułu |
| 1                            | Tuleja zaciskowa                 | 506S1=3x14     |
| 2                            | Sprężynowy element dociskowy     | 501D1          |
| 3                            | Ortotyczny przegub kolano-<br>wy | 17K29*         |

### 2.1 Dostępne wielkości

Sprężynowy element dociskowy 501D1 wykonany ze stali szlachetnej jest dostępny w jednym rozmiarze.

### 2.2 Podzespoły

| Skład zestawu |      |                              |            |
|---------------|------|------------------------------|------------|
| Poz.          | Szt. | Nazwa                        | Oznaczenie |
| bez ilustr.   | 1    | Sprężynowy element dociskowy | 501D1      |

## 3 Zastosowanie zgodnie z przeznaczeniem

### 3.1 Cel zastosowania

Produkt jest przeznaczony **wyłącznie** do ortotycznego zaopatrzenia kończyny dolnej.

### 3.2 Możliwości zestawień

Sprężynowy element dociskowy 501D1 można połączyć z ortotycznym przegubem kolanowym 17K29=4, \*=5, \*=6.

### 3.3 Okres użytkowania

Przy założeniu, że produkt będzie użytkowany zgodnie z przeznaczeniem oraz zostanie prawidłowo zamontowany, został zaprojektowany na okres użytkowania **3 lat**.

### 3.4 Kwalifikacja

Zaopatrzeniem pacjenta w produkt może się zająć tylko przeszkolony personel wykwalifikowany. Zakłada się, że personel wykwalifikowany jest zapoznany z posługiwaniem się z różnymi technikami, materiałami, narzędziami oraz maszynami.

## 4 Bezpieczeństwo

### 4.1 Oznaczenie symboli ostrzegawczych

 **PRZESTROGA**

Ostrzeżenie przed możliwymi niebezpieczeństwami wypadku i urazu.

### 4.2 Wskazówki bezpieczeństwa

 **PRZESTROGA**

#### **Błędne osiowanie, montaż lub ustawienie**

Niebezpieczeństwo urazu wskutek zmiany lub utraty działania

- ▶ Prace związane z montażem, regulacją i serwisem może wykonywać tylko fachowy personel.
- ▶ Należy zwrócić uwagę na wskazówki odnośnie osiowania, montażu i ustawienia.

## 5 Uzyskanie zdolności użytkowej

### Wykonywanie otworu gwintowanego

- > **Wymagane narzędzia:** wiertarka 724S6=3.2, pogłębiacz 726W8, gwintownik 731B21=M4.
- 1) Zdjąć tuleję zaciskową z górnej części przegubu i zdjąć zamek zatraskowy.
  - 2) Ustalić położenie otworu zgodnie z tabelą i zaznaczyć go na szynie (patrz stona 2).
  - 3) Wywiercić otwór pod gwint **Ø 3,2 mm**.
  - 4) Usunąć zadziory z otworu za pomocą pogłębiacza 726W8.
  - 5) Wyciąć gwint M4.

### Montaż produktu

- 1) Wkręcić sprężynowy element dociskowy w gwint i zabezpieczyć za pomocą Loctite 241. Element dociskowy łączy się przy tym równo z powierzchnią szyny.
- 2) Nasunąć zamek zatraskowy.
- 3) Sprawdzić prawidłowe działanie elementu dociskowego, opcjonalnie ponownie wyregulować.
- 4) Włożyć tuleję zaciskową.

## 6 Czyszczenie

W przypadku zetknięcia się produktu z wodą zawierającą sól, chlor lub mydło, a także z zanieczyszczeniami, należy niezwłocznie go wyczyścić.

- 1) Spłukać produkt czystą, słodką wodą.
- 2) Osuszyć produkt szmatką lub wystawić na świeże powietrze do osuszenia. Unikać narażenia na bezpośrednie działanie wysokiej temperatury (np. ciepło z piecyków lub kaloryferów).

## 7 Konserwacja

### INFORMACJA

**Prawdopodobnie produkt jest poddany podwyższonemu obciążeniu specyficznemu dla pacjenta.**

- Interwały przeprowadzania konserwacji należy dopasować odpowiednio do oczekiwanych obciążeń.

## 8 Utylizacja

Produkt poddać utylizacji zgodnie z obowiązującymi przepisami w kraju.

## 9 Wskazówki prawne

Wszystkie warunki prawne podlegają prawu krajowemu kraju stosującego i stąd mogą się różnić.

### 9.1 Odpowiedzialność

Producent ponosi odpowiedzialność w przypadku, jeśli produkt jest stosowany zgodnie z opisami i wskazówkami zawartymi w niniejszym dokumencie. Za szkody spowodowane wskutek nieprzestrzegania niniejszego dokumentu, szczególnie spowodowane wskutek nieprawidłowego stosowania lub niedozwolonej zmiany produktu, producent nie odpowiada.

### 9.2 Zgodność z CE

Produkt jest zgodny z wymogami rozporządzenia (UE) 2017/745 w sprawie wyrobów medycznych. Deklarację zgodności CE można pobrać ze strony internetowej producenta.

## 1 Předmluva

Česky

### INFORMACE

Datum poslední aktualizace: 2021-12-08

- ▶ Před použitím produktu si pozorně přečtěte tento dokument a dodržujte bezpečnostní pokyny.
- ▶ Poučte uživatele o bezpečném použití produktu.
- ▶ Budete-li mít nějaké dotazy ohledně produktu, nebo se vyskytnou nějaké problémy, obraťte se na výrobce.
- ▶ Každou závažnou nežádoucí příhodu v souvislosti s produktem, zejména zhoršení zdravotního stavu, ohlaste výrobci a příslušnému orgánu ve vaší zemi.
- ▶ Tento dokument uschovejte.

Tento návod k použití vám poskytne důležité informace pro zpracování průvinného tlačného kusu 501D1.

## 2 Popis produktu

| Komponenty (viz obr. 1) |                         |            |
|-------------------------|-------------------------|------------|
| Poz.                    | Název                   | Kód zboží  |
| 1                       | Upínací objímka         | 506S1=3x14 |
| 2                       | Pružinový tlačný kus    | 501D1      |
| 3                       | Ortotický kolenní kloub | 17K29*     |

## 2.1 Dodávané velikosti

Pružinový tlačný kus 501D1 z ušlechtilé oceli je k dispozici v jedné velikosti.

## 2.2 Komponenty

| Rozsah dodávky |    |                      |          |
|----------------|----|----------------------|----------|
| Poz.           | ks | Název                | Označení |
| bez vyobrazení | 1  | Pružinový tlačný kus | 501D1    |

## 3 Použití k určenému účelu

### 3.1 Účel použití

Produkt se používá **výhradně** k ortotickému vybavení dolních končetin.

### 3.2 Možnosti kombinace komponentů

Pružinový tlačný kus 501D1 lze kombinovat s ortotickým kolenním kloubem 17K29=4, \*=5, \*=6.

### 3.3 Provozní životnost

Produkt je při použití k určenému účelu a správné montáži koncipován pro provozní životnost **3 let**.

### 3.4 Kvalifikace

Protetické vybavení pacienta tímto produktem smí provádět pouze kvalifikovaný odborný personál. Předpokládá se, že odborný personál je znalý používání různých technik, materiálů, nástrojů a zařízení.

## 4 Bezpečnost

### 4.1 Význam varovných symbolů



Varování před možným nebezpečím nehody a poranění.

### 4.2 Bezpečnostní pokyny



#### Nesprávná stavba, montáž nebo seřízení

Nebezpečí poranění v důsledku změny funkce nebo nefunkčnosti

- ▶ Montáž, seřízení a údržbu smí provádět pouze odborný personál.
- ▶ Respektujte pokyny pro stavbu, montáž a seřízení.

## 5 Příprava k použití

### Výroba závitového otvoru

> **Potřebné nářadí:** vrták 724S6=3.2, výhlubník 726W8, závitník 731B21=M4.

- 1) Z horní části kloubu vyjměte upínací pouzdro a sejměte padací uzávěr.
- 2) Podle tabulky určete polohu díry a vyznačte ji na dlaze (viz též strana 2).
- 3) Vyvrtejte díru pro závit o **Ø 3,2 mm**.
- 4) Zbavte vyvrtanou díru otřepů pomocí výhlubníku 726W8.
- 5) Vyřízněte závit M4.

### Namontujte produkt

- 1) Zašroubujte pružinový tlačný kus do závitu a zajistěte pomocí Loctite 241, tlačný kus přitom musí lícovat s povrchem dlahy.
- 2) Nasuňte padací uzávěr.
- 3) Zkontrolujte funkci tlačného kusu, popřípadě jej seřídte.
- 4) Nasadte upínací pouzdro.

## 6 Čištění

Produkt se musí po kontaktu se slanou, chlorovanou či mýdlovou vodou nebo při zašpinění okamžitě očistit.

- 1) Produkt opláchněte čistou sladkou vodou.
- 2) Osušte produkt hadrem nebo jej nechte uschnout na vzduchu. Nevystavujte působení přímého tepla (např. sálání pece nebo topných těles).

## 7 Údržba

### INFORMACE

**Produkt může být případně vystaven zvýšenému namáhání podle specifického typu pacienta.**

- Zkraťte intervaly údržby podle předpokládaného zatížení.

## 8 Likvidace

Likvidaci výrobku provádějte v souladu s platnými místními předpisy.

## 9 Právní ustanovení

Všechny právní podmínky podléhají právu daného státu uživatele a mohou se odpovídající měrou lišit.

## 9.1 Odpovědnost za výrobek

Výrobce nese odpovědnost za výrobek, pokud je používán dle postupů a pokynů uvedených v tomto dokumentu. Za škody způsobené nerespektováním tohoto dokumentu, zejména neodborným používáním nebo provedením nedovolených změn u výrobku, nenese výrobce žádnou odpovědnost.

## 9.2 CE shoda

Produkt splňuje požadavky nařízení (EU) 2017/745 o zdravotnických prostředcích. Prohlášení shody CE lze stáhnout na webových stránkách výrobce.

## 1 Önsöz

Türkçe

### BİLGİ

Son güncelleme tarihi: 2021-12-08

- ▶ Ürünü kullanmadan önce bu dokümanı dikkatle okuyun ve güvenlik bilgilerine uyun.
- ▶ Ürünün güvenle kullanımı konusunda kullanıcıyı bilgilendirin.
- ▶ Ürünle ilgili herhangi bir sorunuz varsa veya herhangi bir sorunla karşılaşırsanız üreticiye danışın.
- ▶ Ürünle ilgili ciddi durumları, özellikle de sağlık durumunun kötüleşmesi ile ilgili olarak üreticinize ve ülkenizdeki yetkili makamlara bildirin.
- ▶ Bu dokümanı saklayın.

Kullanım kılavuzu, yaylı baskı parçası 501D1 ile ilgili çalışmalar hakkında önemli bilgiler içerir.

## 2 Ürün açıklaması

| Uyum parçaları (bkz. Şek. 1) |                     |               |
|------------------------------|---------------------|---------------|
| Poz.                         | Tanım               | Ürün numarası |
| 1                            | Germe kovani        | 506S1=3x14    |
| 2                            | Yaylı baskı parçası | 501D1         |
| 3                            | Ortez diz eklemi    | 17K29*        |

### 2.1 Mevcut ölçüler

Paslanmaz çelikten üretilmiş yaylı baskı parçası 501D1 tek ebat olarak sunulmaktadır.



## 2.2 Yapı parçaları

| Teslimat kapsamı |      |                     |               |
|------------------|------|---------------------|---------------|
| Poz.             | Adet | Tanım               | Tanım etiketi |
| resimsiz         | 1    | Yaylı baskı parçası | 501D1         |

## 3 Kullanım Amacı

### 3.1 Kullanım amacı

Bu ürün **yalnızca** alt ekstremitelerdeki ortez uygulaması için kullanılmalıdır.

### 3.2 Kombinasyon olanakları

Yaylı baskı parçası 501D1, ortez diz eklemi 17K29=4 , \*=5, \*=6 ile kombine edilebilir.

### 3.3 Kullanım ömrü

Ürün, usulüne uygun kullanım ve kurallara uygun montaj durumunda **3 yıl** kullanım ömrü için tasarlanmıştır.

### 3.4 Kalifikasyon

Ürün bir hastaya sadece eğitim almış uzman personel tarafından uygulanabilir. Uzman personelin çeşitli teknikler, malzemeler, aletler ve makinelerle yapılan çalışmaları çok iyi bilmesi önkoşuldur.

## 4 Güvenlik

### 4.1 Uyarı sembollerinin anlamı

 **DİKKAT** Olası kaza ve yaralanma tehlikelerine karşı uyarı.

### 4.2 Güvenlik talimatı

 **DİKKAT**

#### Hatalı kurulum, montaj veya ayarlama

Fonksiyon değişikliği veya kaybı nedeniyle yaralanma tehlikesi

- ▶ Montaj, ayarlama ve bakım çalışmaları sadece uzman personel tarafından yapılmalıdır.
- ▶ Kurulum, montaj ve ayar uyarılarını dikkate alınız.

## 5 Kullanıma hazırlama

### Dişli deliği açma

> **Gerekli aletler:** Matkap 724S6=3.2, havşa 726W8, diş açma ucu 731B21=M4.

- 1) Eklem üst kısmında bulunan germe kovanını uzaklaştırın ve kapan kilidini çıkarın.
- 2) Açılacak deliğin konumunu tabloya bakarak belirleyin ve ray üzerinde işaretleysin (bkz. Sayfa 2).
- 3) **Ø 3,2 mm** olan merkez deliği delin.
- 4) Deliğin çapaklarını bir havşa 726W8 ile giderin.
- 5) M4 dişi açın.

### Ürün montajı

- 1) Yaylı baskı parçasını dişli yuvaya vidalayın ve Loctite 241 ile sabitleyin, bu sırada baskı parçası ve rayın üst yüzeyi seviyeleri eşitlenir.
- 2) Kapan kilidini iterek yerleştirin.
- 3) Baskı parçası için fonksiyon testi uygulayın, opsiyonel olarak tekrar ayarlayın.
- 4) Germe kovanını yerleştirin.

## 6 Temizleme

Tuz, klor ya da sabun içerikli suyla temas ettikten sonra ya da kirlenme durumunda ürünü derhal temizleyin.

- 1) Ürünü saf tatlı suyla durulayın.
- 2) Ürünü bir bezle kurulayın veya kurumaya bırakın. Doğrudan sıcaklık/ısı kaynakları önlenmelidir (örn. ocak ve ısıtıcıların sıcaklığı).

## 7 Bakım

### BİLGİ

**Ürün kullanıcıya özgü aşırı yüke maruz kalmış olabilir.**

► Bakım aralıklarını beklenen yüklere göre kısaltın.

## 8 İmha etme

Ürün ulusal düzeyde geçerli talimatlar doğrultusunda imha edilmelidir.

## 9 Yasal talimatlar

Tüm yasal şartlar ilgili kullanıcı ülkenin yasal koşullarına tabiidir ve buna uygun şekilde farklılık gösterebilir.

## 9.1 Sorumluluk

Üretici, ürün eğer bu dokümanda açıklanan açıklama ve talimatlara uygun bir şekilde kullanıldıysa sorumludur. Bu dokümanın dikkate alınmamasından, özellikle usulüne uygun kullanılmayan ve üründe izin verilmeyen değişikliklerden kaynaklanan hasarlardan üretici hiçbir sorumluluk yüklenmez.

## 9.2 CE-Uygunluk açıklaması

Ürün, medikal ürünlerle ilgili 2017/745 sayılı yönetmeliğin (AB) taleplerini karşılar. CE uygunluk açıklaması üreticinin web sitesinden indirilebilir.

## 1 Πρόλογος

Ελληνικά

### ΠΛΗΡΟΦΟΡΙΕΣ

Ημερομηνία τελευταίας ενημέρωσης: 2021-12-08

- ▶ Μελετήστε προσεκτικά το παρόν έγγραφο πριν από τη χρήση του προϊόντος και προσέξτε τις υποδείξεις ασφαλείας.
- ▶ Ενημερώνετε τον χρήστη για την ασφαλή χρήση του προϊόντος.
- ▶ Απευθυνθείτε στον κατασκευαστή αν έχετε ερωτήσεις σχετικά με το προϊόν ή προκύβουν προβλήματα.
- ▶ Ενημερώνετε τον κατασκευαστή και τον αρμόδιο φορέα της χώρας σας για κάθε σοβαρό συμβάν σε σχέση με το προϊόν, ιδίως σε περίπτωση επιδείνωσης της κατάστασης της υγείας.
- ▶ Φυλάξτε το παρόν έγγραφο.

Στις οδηγίες χρήσης θα βρείτε σημαντικές πληροφορίες για την επεξεργασία του επαναφερόμενου εξαρτήματος συμπίεσης 501D1.

## 2 Περιγραφή προϊόντος

| Εξαρτήματα (βλ. εικ. 1) |                                  |                |
|-------------------------|----------------------------------|----------------|
| Στοιχείο                | Περιγραφή                        | Αριθμός είδους |
| 1                       | Συνδετήρας                       | 506S1=3x14     |
| 2                       | Επαναφερόμενο εξάρτημα συμπίεσης | 501D1          |
| 3                       | Άρθρωση γόνατος όρθωσης          | 17K29*         |

### 2.1 Διαθέσιμα μεγέθη

Το επαναφερόμενο εξάρτημα συμπίεσης 501D1 από χάλυβα υψηλής ποιότητας διατίθεται σε ένα μέγεθος.

## 2.2 Εξαρτήματα

| Περιεχόμενο συσκευασίας |         |                                  |         |
|-------------------------|---------|----------------------------------|---------|
| Στοιχείο                | Τεμάχια | Περιγραφή                        | Κωδικός |
| χωρίς εικ.              | 1       | Επαναφερόμενο εξάρτημα συμπίεσης | 501D1   |

## 3 Ενδειγμένη χρήση

### 3.1 Ενδεικνυόμενη χρήση

Το προϊόν προορίζεται **αποκλειστικά** για χρήση στην αποκατάσταση των κάτω άκρων με ορθωτικά μέσα.

### 3.2 Δυνατότητες συνδυασμού

Το επαναφερόμενο εξάρτημα συμπίεσης 501D1 μπορεί να συνδυαστεί με την άρθρωση γόνατος όρθωσης 17K29=4, \*=5, \*=6.

### 3.3 Διάρκεια ζωής

Το προϊόν έχει σχεδιαστεί για διάρκεια χρήσης **3 ετών**, εφόσον τηρούνται οι κανόνες προβλεπόμενης χρήσης και σωστής τοποθέτησης.

### 3.4 Αρμοδιότητα

Η τοποθέτηση του προϊόντος σε ασθενείς επιτρέπεται να διεξάγεται μόνο από εκπαιδευμένο προσωπικό. Αποτελεί προϋπόθεση το εκπαιδευμένο προσωπικό να είναι εξοικειωμένο με τις τεχνικές, τα υλικά, τα εργαλεία και τα μηχανήματα.

## 4 Ασφάλεια

### 4.1 Επεξήγηση προειδοποιητικών συμβόλων



**ΠΡΟΣΟΧΗ**

Προειδοποίηση για πιθανούς κινδύνους ατυχήματος και τραυματισμού.

### 4.2 Υποδείξεις ασφαλείας



**ΠΡΟΣΟΧΗ**

#### **Εσφαλμένη ευθυγράμμιση, συναρμολόγηση ή ρύθμιση**

Κίνδυνος τραυματισμού λόγω λειτουργικών μεταβολών ή απώλειας λειτουργικότητας

- Οι εργασίες συναρμολόγησης, ρύθμισης και συντήρησης επιτρέπεται να διεξάγονται μόνο από τεχνικό προσωπικό.

- Λάβετε υπόψη τις υποδείξεις ευθυγράμμισης, συναρμολόγησης και ρύθμισης.

## 5 Εξασφάλιση λειτουργικότητας

### Δημιουργία σπειροτομημένης οπής

- > **Απαιτούμενα εργαλεία:** τρυπάνι 724S6=3.2, φρέζα 726W8, κολαούζο 731B21=M4.
- 1) Απομακρύνετε τον συνδετήρα από το άνω τμήμα της άρθρωσης και αφαιρέστε τον δακτύλιο κλειδώματος.
  - 2) Προσδιορίστε τη θέση της οπής σύμφωνα με τον πίνακα και σημειώστε την στον οδηγό (βλ. σελίδα 2).
  - 3) Διανοίξτε τη βασική οπή **Ø 3,2 mm**.
  - 4) Καθαρίστε την οπή με τη φρέζα 726W8.
  - 5) Δημιουργήστε το σπείρωμα M4.

### Εγκατάσταση του προϊόντος

- 1) Βιδώστε το επαναφερόμενο εξάρτημα συμπίεσης στο σπείρωμα και ασφαλίστε το με Loctite 241, έτσι ώστε να έρχεται πρόσωπο με την επιφάνεια του οδηγού.
- 2) Ωθήστε από πάνω τον δακτύλιο κλειδώματος.
- 3) Ελέγξτε τη λειτουργία του εξαρτήματος συμπίεσης και εκτελέστε ρυθμίσεις ακριβείας εφόσον χρειαστεί.
- 4) Τοποθετήστε τον συνδετήρα.

## 6 Καθαρισμός

Το προϊόν πρέπει να καθαρίζεται αμέσως όταν έρθει σε επαφή με νερό που περιέχει αλάτι, χλώριο ή σαπούνι ή σε περίπτωση συγκέντρωσης ρύπων.

- 1) Ξεπλύνετε το προϊόν με καθαρό γλυκό νερό.
- 2) Σκουπίστε το προϊόν με ένα πανί ή αφήστε το να στεγνώσει. Αποφεύγετε την άμεση έκθεση σε πηγές θερμότητας (π.χ. θερμότητα από φούρνους ή θερμαντικά σώματα).

## 7 Συντήρηση

### ΠΛΗΡΟΦΟΡΙΕΣ

**Είναι πιθανό το προϊόν να εκτεθεί σε αυξημένη καταπόνηση ανάλογα με τον ασθενή.**

- Ορίστε τακτικότερα διαστήματα συντήρησης σε συνάρτηση με τον αναμενόμενο βαθμό καταπόνησης.

## 8 Απόρριψη

Απορρίπτετε το προϊόν σύμφωνα με τις ισχύουσες εθνικές διατάξεις.

## 9 Νομικές υποδείξεις

Όλοι οι νομικοί όροι εμπίπτουν στο εκάστοτε εθνικό δίκαιο της χώρας του χρήστη και ενδέχεται να διαφέρουν σύμφωνα με αυτό.

### 9.1 Ευθύνη

Ο κατασκευαστής αναλαμβάνει ευθύνη, εφόσον το προϊόν χρησιμοποιείται σύμφωνα με τις περιγραφές και τις οδηγίες στο παρόν έγγραφο. Ο κατασκευαστής δεν ευθύνεται για ζημιές, οι οποίες οφείλονται σε παράβλεψη του εγγράφου, ειδικότερα σε ανορθόδοξη χρήση ή ανεπίτρεπτη μετατροπή του προϊόντος.

### 9.2 Συμμόρφωση CE

Το προϊόν πληροί τις απαιτήσεις του κανονισμού (ΕΕ) 2017/745 για τα ιατροτεχνολογικά προϊόντα. Η δήλωση πιστότητας ΕΚ είναι διαθέσιμη για λήψη στον ιστότοπο του κατασκευαστή.

## 1 Предисловие

Русский

### ИНФОРМАЦИЯ

Дата последней актуализации: 2021-12-08

- ▶ Перед использованием изделия следует внимательно прочесть данный документ и соблюдать указания по технике безопасности.
- ▶ Проведите пользователю инструктаж на предмет безопасного пользования.
- ▶ Если у вас возникли проблемы или вопросы касательно изделия, обращайтесь к производителю.
- ▶ О каждом серьезном происшествии, связанном с изделием, в частности об ухудшении состояния здоровья, сообщайте производителю и компетентным органам вашей страны.
- ▶ Храните данный документ.

Это руководство по применению содержит важную информацию по работе с амортизирующей нажимной деталью 501D1.

## 2 Описание изделия

| Компоненты (см. рис. 1) |                                |                |
|-------------------------|--------------------------------|----------------|
| Поз.                    | Наименование                   | Номер артикула |
| 1                       | Зажимная втулка                | 506S1=3x14     |
| 2                       | Амортизирующая нажимная деталь | 501D1          |
| 3                       | Коленный узел ортеза           | 17K29*         |

### 2.1 Имеющиеся размеры

Амортизирующая нажимная деталь 501D1 из нержавеющей стали доступна в одном размере.

### 2.2 Детали

| Комплект поставки |     |                                |               |
|-------------------|-----|--------------------------------|---------------|
| Поз.              | Шт. | Наименование                   | Идентификатор |
| Без рисунков      | 1   | Амортизирующая нажимная деталь | 501D1         |

## 3 Использование по назначению

### 3.1 Назначение

Изделие предназначено **исключительно** для ортезирования нижней конечности.

### 3.2 Возможности комбинирования изделия

Амортизирующую нажимную деталь 501D1 можно комбинировать с коленным узлом ортеза 17K29=4, \*=5, \*=6.

### 3.3 Срок службы

При условии применения по назначению и квалифицированного монтажа изделие рассчитано на срок службы на протяжении **3 лет**.

### 3.4 Требуемая квалификация

Установку изделия на протез пациента разрешается выполнять только квалифицированному персоналу. Эти специалисты обязаны пройти обучение для работы с различными методиками, материалами, инструментами и оборудованием.

## 4 Безопасность

### 4.1 Значение предупреждающих символов



Предупреждение о возможной опасности несчастного случая или получения травм.

### 4.2 Указания по технике безопасности



#### Неправильная сборка, монтаж или регулировка

Опасность травмирования в результате изменения или утраты функций

- ▶ Все работы по монтажу, регулировке и техническому обслуживанию должны проводиться только квалифицированным персоналом.
- ▶ Следует обращать внимание на инструкции по установке, монтажу и регулировке.

## 5 Приведение в состояние готовности к эксплуатации

### Высверливание резьбового отверстия

> **Необходимые инструменты:** сверло 724S6=3.2, зенкер 726W8, метчик 731B21=M4.

- 1) Извлечь зажимную втулку из верхней части модуля протеза и снять падающий замок.
- 2) Определить положение отверстия по таблице и отметить на шине (см. стр. 2).
- 3) Высверлить стержневое отверстие **Ø 3,2 мм**.
- 4) Зачистить отверстие с помощью зенкера 726W8.
- 5) Нарезать резьбу M4.

### Монтаж изделия

- 1) Ввернуть амортизирующую нажимную деталь в резьбу и зафиксировать Loctite 241, при этом нажимная деталь должна находиться на одном уровне с поверхностью шины.
- 2) Надеть падающий замок.
- 3) Проверить работу нажимной детали, при необходимости отрегулировать.
- 4) Вставить зажимную втулку.



## 6 Очистка

Следует в незамедлительном порядке производить очистку изделия после его контакта с морской водой, водой, содержащей хлор, а также мыльной водой или после загрязнения изделия.

- 1) Изделие промывать чистой пресной водой.
- 2) Вытереть изделие насухо с помощью салфетки или оставить для высыхания на воздухе. Не подвергать воздействию высоких температур (напр., тепло от кухонных плит или батарей отопления).

## 7 Техническое обслуживание

### **ИНФОРМАЦИЯ**

**В зависимости от пациента изделие может подвергаться повышенной нагрузке.**

- ▶ Интервалы технического обслуживания следует сократить в соответствии с ожидаемыми нагрузками на изделие.

## 8 Утилизация

Утилизация изделия осуществляется в соответствии с предписаниями, действующими в стране использования изделия.

## 9 Правовые указания

На все правовые указания распространяется право той страны, в которой используется изделие, поэтому эти указания могут варьировать.

### 9.1 Ответственность

Производитель несет ответственность в том случае, если изделие используется в соответствии с описаниями и указаниями, приведенными в данном документе. Производитель не несет ответственности за ущерб, возникший вследствие пренебрежения положениями данного документа, в особенности при ненадлежащем использовании или несанкционированном изменении изделия.

### 9.2 Соответствие стандартам ЕС

Данное изделие отвечает требованиям Регламента (ЕС) 2017/745 о медицинских изделиях. Декларацию о соответствии CE можно загрузить на сайте производителя.

---

# 1 はじめに

## 備考

最終更新日: 2021-12-08

- ▶ 本製品の使用前に本書をよくお読みになり、安全注意事項をご確認ください。
- ▶ 装着者には、本製品の安全な取り扱い方法やお手入れ方法を説明してください。
- ▶ 製品に関するご質問がある場合、また問題が発生した場合は製造元までご連絡ください。
- ▶ 製品に関連して生じた重篤な事象、特に健康状態の悪化などは、すべて製造元（裏表紙の連絡先を参照）そしてお住まいの国の規制当局に報告してください。
- ▶ 本書は控えとして保管してください。

本取扱説明書では、501D1 ばね式のスラストピースの処理に関する重要な情報を説明いたします。

## 2 製品概要

| パーツ (画像参照 1) |             |            |
|--------------|-------------|------------|
| 項目           | 名称          | 製品番号       |
| 1            | クランピングスリーブ  | 506S1=3x14 |
| 2            | ばね式のスラストピース | 501D1      |
| 3            | 装具用膝継手      | 17K29*     |

### 2.1 利用可能なサイズ

501D1 ステンレス製ばね式スラストピースはフリーサイズでご利用いただけます。

### 2.2 パーツ

| 納品時のパッケージ内容 |     |             |       |
|-------------|-----|-------------|-------|
| 項目          | ピース | 名称          | 製造番号  |
| 図示なし        | 1   | ばね式のスラストピース | 501D1 |

## 3 使用目的

### 3.1 使用目的

本製品は下肢の装着のみにご使用ください。

### 3.2 可能な組み合わせ

この501D1ばね式スラストピースは、17K29=4、\*=5、\*=6 膝継手装具と組み合わせで使用できます。

### 3.3 製品寿命

使用目的に従って使用され、専門員によって組み立てられた場合、3年間使用できるように設計されています。

### 3.4 取扱技術者の条件

所定のトレーニングを受講し、認定を受けた義肢装具士のみが製品の装着を行ってください。認定を受けた義肢装具士はさまざまな技術、材質、装置類に精通している必要があります。

## 4 安全性

### 4.1 警告に関する記号の説明

**△ 注意** 事故または損傷の危険性に関する注意です。

### 4.2 安全に関する注意事項

**△ 注意**

不適切なアライメントや組立、調整により発生する危険性

機能の異変や喪失により、装着者が負傷するおそれがあります。

- ▶ 組立、調整ならびにメンテナンス作業は、必ず認定を受けた義肢装具士が行ってください。
- ▶ アライメント、組立、調整方法については本説明書の指示に従ってください。

## 5 製品使用前の準備

### ねじ穴の準備

- > 必要な工具： 724S6=3.2 ドリル、 726W8 座ぐり、 731B21=M4 ねじタップ。
- 1) 関節の上部からクランピングスリーブを取り除き、リングロックを外します。
- 2) 表に従い穴の位置を決め、バー上に印を付けます (2 ページ参照)。
- 3)  $\varnothing 3.2$  mm のコア穴をドリルで空けます。
- 4) 726W8 カウンターボアを使ってボアのバリ取りをします。
- 5) M4ネジ山を切り出します。

## 製品の取り付け

- 1) ばね式のスラストピースをねじ込み、Loctite 241で固定します。スラストピースは、バーの表面と同じ高さになければなりません。
- 2) リングロックを元の位置に戻します。
- 3) スラストピースが機能しているかを確認し、必要に応じて再調整します。
- 4) クランピングスリーブを挿入します。

## 6 お手入れ方法

塩水、塩素や石鹼を含んだ水に触れた場合や、汚れた場合には、ただちに製品のお手入れを行なってください。

- 1) きれいな水で製品をすすいでください。
- 2) 布で拭き取り自然乾燥させます。オープンやラジエーターなどで直接熱を加えないでください。

## 7 メンテナンス

### 備考

装着者の負荷のかけ具合によっては、製品の摩耗が早まることもあります。

▶ 予想される負荷に応じて、点検の間隔を短くしてください。

## 8 廃棄

本製品を廃棄する際には、各地方自治体の廃棄区分に従ってください。

## 9 法的事項について

法的要件についてはすべて、ご使用になる国の国内法に準拠し、それぞれに合わせて異なることもあります。

### 9.1 保証責任

オットーボック社は、本書に記載の指示ならびに使用方法に沿って製品をご使用いただいた場合に限り保証責任を負うものといたします。不適切な方法で製品を使用したり、認められていない改造や変更を行ったことに起因するなど、本書の指示に従わなかった場合の損傷については保証いたしかねます。

### 9.2 CE 整合性

本製品は、医療機器に関する規制 (EU) 2017/745の要件を満たしています。CE適合宣言最新版は製造元のウェブサイトからダウンロードすることができます。



---

---

---

---

---

---

---

---

---

---

---

---

---

---

---

---

---

---

---

---

---

---

---



---

---

---

---

---

---

---

---

---

---

---

---

---

---

---

---

---

---

---

---

---

---

---

---

---

---

---

---

---

---



---

---

---

---

---

---

---

---

---

---

---

---

---

---

---

---

---

---



Ottobock SE & Co. KGaA  
Max-Näder-Straße 15 · 37115 Duderstadt · Germany  
T +49 5527 848-0 · F +49 5527 848-3360  
healthcare@ottobock.de · www.ottobock.com