

17MS30=A

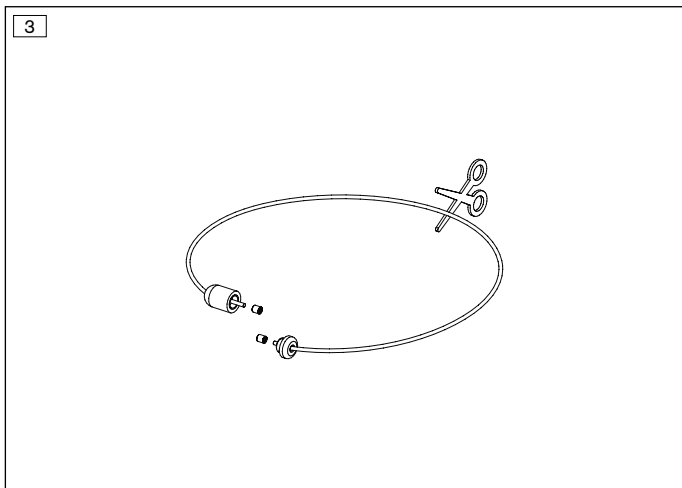
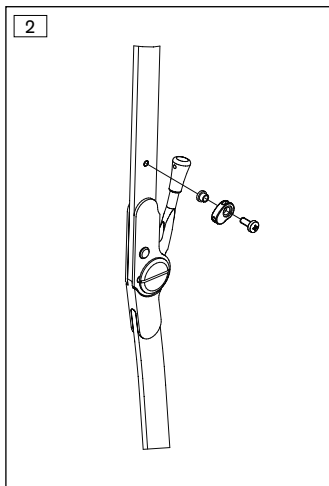
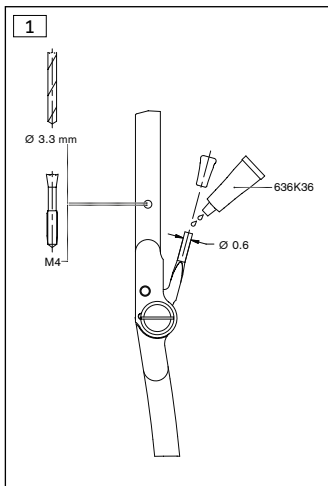
- DE Zusatzdokument
- EN Additional documentation
- FR Document supplémentaire
- IT Documento aggiuntivo
- ES Documento adicional
- PT Documento adicional
- NL Aanvullend document
- SV Ytterligare dokument
- DA Supplerende dokument
- NO Tilleggsdokument
- PL Dokument dodatkowy
- HU Kiegészítő dokumentum
- TR İlave doküman
- EL Συμπληρωματικό έγγραφο
- RU Дополнительный документ



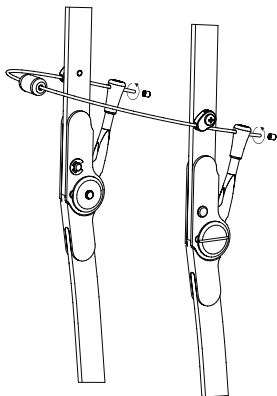
647G221=all_INT

- DE** Die Anweisungen zur Montage dieses Zubehörs finden Sie in der Gebrauchsanweisung des Hauptprodukts.
- EN** The instructions for mounting this accessory are found in the instructions for use of the main product.
- FR** Les consignes de montage de cet accessoire sont fournies dans les instructions d'utilisation du produit principal.
- IT** Le istruzioni per il montaggio di questo accessorio sono contenute nelle istruzioni per l'uso del prodotto principale.
- ES** Encontrará las instrucciones de montaje de este accesorio en las instrucciones de uso del producto principal.
- PT** As instruções para a montagem desse acessório encontram-se no manual de utilização do produto principal.
- NL** De instructies voor het monteren van dit accessoire vindt u in de gebruiksaanwijzing van het hoofdproduct.
- SV** Monteringsanvisningarna för det här tillbehöret finns i bruksanvisningen till huvudprodukten.
- DA** Du finder anvisningerne til montering af dette ekstraudstyr i brugsanvisningen til hovedproduktet.
- NO** Anvisninger om montering av dette tilbehøret finner du i bruksanvisningen til hovedproduktet.

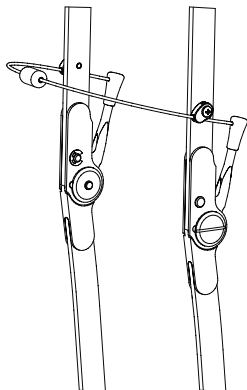
- PL Instrukcje odnośnie montażu omawianego osprzętu można znaleźć w instrukcji użytkowania produktu głównego.
- HU A kérdéses tartozék szerelési utasításait a főtermék használati utasításában találja meg.
- TR Bu aksesuarın montajı ile ilgili açıklamaları ana ürünün kullanım kılavuzunda bulabilirsiniz.
- EL Για οδηγίες σχετικά με τη συναρμολόγηση αυτού του πρόσθετου εξοπλισμού, ανατρέξτε στις οδηγίες χρήσης του βασικού προϊόντος.
- RU Указания по монтажу данных комплектующих вы найдете в руководстве по применению основного изделия.



4



5





Ottobock SE & Co. KGaA
Max-Näder-Straße 15 · 37115 Duderstadt/Germany
T +49 5527 848-0 · F +49 5527 848-3360
healthcare@ottobock.de · www.ottobock.com